

全国服务热线:400-888-2456

SONGJING 松井电器

安装使用 及维护手册

全热交换新风机(商用)

产品型号:

SJGC-150/250/350/500

我们关注产品质量，并致力于产品质量的持续提升，如有技术参数、电气接线、机组外形变动请以机组铭牌、随机电气接线标签、实物为准，恕不另行通知。

杭州松井电器有限公司
HANGZHOU SONGJING ELECTRIC CO.,LTD.

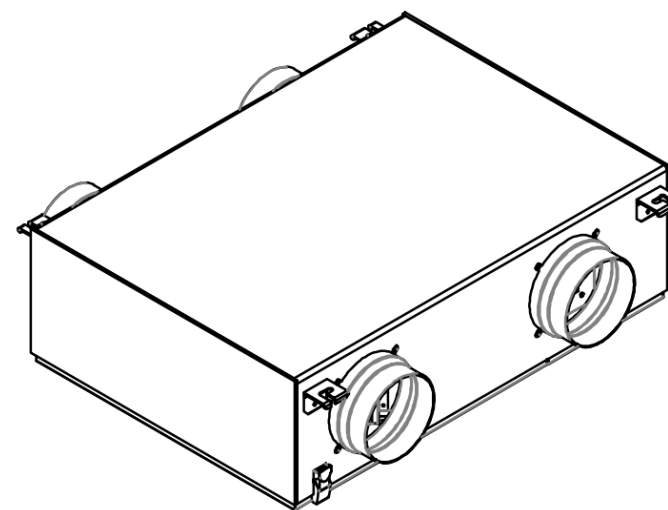
地址：杭州市余杭经济开发区唐梅路17号
电话：0571-88136897, 88136880
传真：0571-88153341
网址：www.hzsongjing.com
E-mail:songjing@hzsongjing.com

杭州松井电器有限公司
HANGZHOU SONGJING ELECTRIC CO.,LTD.

谢谢!

承蒙购买松井全热新风净化一体机,再次表示诚挚的感谢
请仔细阅读该说明书后,正确使用设备。请务必在使用前或施工前仔细阅读【安全
注意事项】、【施工注意事项】安全使用设备。阅读后将使用说明妥善保管,以便必要时
阅读。

请确保将此说明书交到最终用户手中。



HANGZHOU
SONGJING ELECTRIC

CONTENTS 目录

04 安全注意事项

06 特别注意事项

07 安装、施工事项

09 机器综述

10 机器参数

11 控制器操作说明

15 过滤网更换说明

安全注意事项 (必须遵守)

为了防止对使用人员或其他人员造成伤害,避免财产损失,请务必遵守以下事项。为了正确表示使用时所产生的危害和损害程度,用以下标识区分说明。



警告

该标识栏的内容是--设想有可能造成严重伤害的情况。



注意

该标识栏的内容是--设想有可能引起负伤和财产损失的情况。

希望务必遵守的内容用以下图案区分说明。



这种图案表示【禁止】的内容



这种图案表示【遵守】的内容

警告



机器各进、出风口均需要安装长度为100-200mm的软连接,软连接后第一个弯头应设置600-1000mm以外。



可燃性气体泄漏,或发生火灾时,请不要开启机器。



贴纸面为机器检修侧,预留检修口尺寸400X600mm,且检修口侧距侧墙至少保持750mm以上间距作为检修空间。



不可用于开放式燃烧器具(暖气)的换气。



各送风、排风管道禁用直角弯三通。



勿将手指或棍棒插入风机本体内或空气的送风口/排风口。

安全注意事项 (必须遵守)



检修之前请务必切断机器电源。



请不要自行改造、拆卸或修理。



过滤网以外的保养及维修请联系销售、售后。



电源线破损或加长,为了防止危险,需请专业人员进行更换操作。

⚠ 注意



确认机器是否安装牢固,以免发生掉落。



机器上面不可放置装了水的容器,不可将机器置于有水的地方。



不可在不安装过滤网的情况下运行机器。



不要在排风口和回风口附近放置障碍物。



当机器发出异常声音或焦糊味时,应立刻停止运转,并报修。



不可在机器或风口附近使用可燃性喷雾剂。



定期清洁或更换过滤网,因滤网附着过多灰尘会严重影响过滤效果和风量。

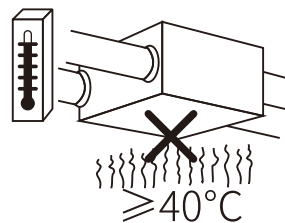


不要用湿手开/关电源,以免引起触电。

如不遵循以上各项要求,导致设备后期无法正常检修、或需进行拆顶作业,我司概不承担任何责任与费用。

特别注意事项

请勿将机器装在高温或者能接触到火焰的地方,以免高温会引起全热交换芯变形、影响电机散热造成损坏。



请勿将机器的室内回风口置于厨房有油烟处,因过滤网和全热交换芯附着由油污将不能使用,还容易造成火灾,还有可能引起串味。



请确保新风机底部留有400x600mm检修口,方便后期更换过滤网及新风机的养护和检修。



必须使用过滤网,因为过滤网不仅仅是起到净化空气的作用,也保护全热交换芯不会积灰,起到延长交换芯的寿命,保证全热交换芯的性能。

全热新风净化一体机是一种将室外空气和室内空气进行置换的机器,所以应避免将机器和回风口安装在化工厂或实验室附近,应避开易产生酸、碱、有机溶剂、涂料等有害气体,以及含有腐蚀成分气体的位置。室外风口处应使用带防护网的防雨罩,防止鸟虫等进入管道内。

安装、施工事项

安注意事项

注意:安装施工前请仔细阅读以下注意事项,请务必遵守。



不要使用交流220V, 50Hz以外的电源接入。



请勿将室内回风口置于高温或高湿的地方。



请在室外回风和送风口放置防护网,防止鸟类或大型昆虫进入风管。



请勿将眼睛对着排气口,特别是刚启动时。



电源线和连接线要使用与机器同规格的电线,连接要确保牢固。



不要安装在强度不足的天花板上,若不能确定安装强度,必须进行加强。



室外侧的风道,要向室外侧微倾斜,防止雨水灌入造成管道积水。



禁止风管过分弯曲,会严重导致风量不足。



室外侧风口不可靠的太近,需确保间距在1.5米以上,避免送、回风混合。



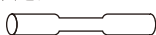
禁止风管多次转弯,会严重导致风量不足。



室内送风和回风口请对角设置,两风口尽量远离,确保室内空气充分循环。



禁止缩小主送风管道直径,会严重导致风量不足。



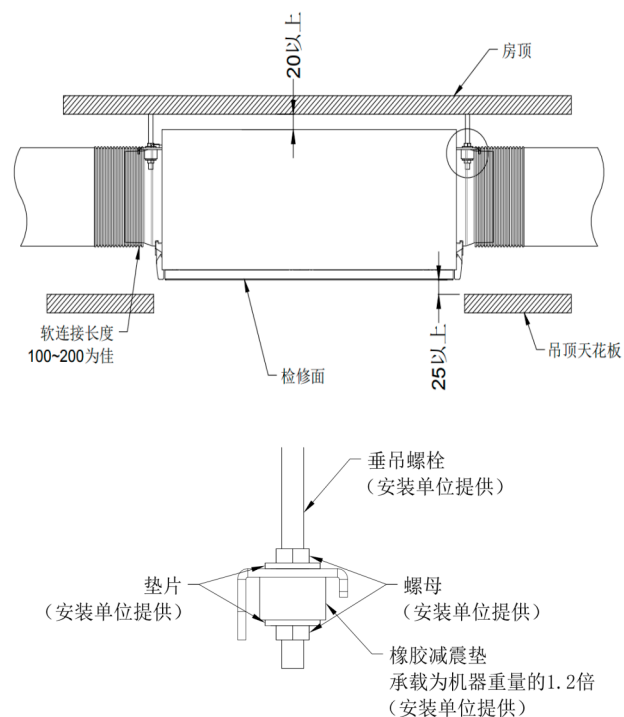
安装、施工事项

全热新风净化一体机安装示意图

注意:新风机安装前请确认室内、室外各风口与施工场地设计管道一一对应。请确保检修口预留在新风机检修面(贴标签面)。

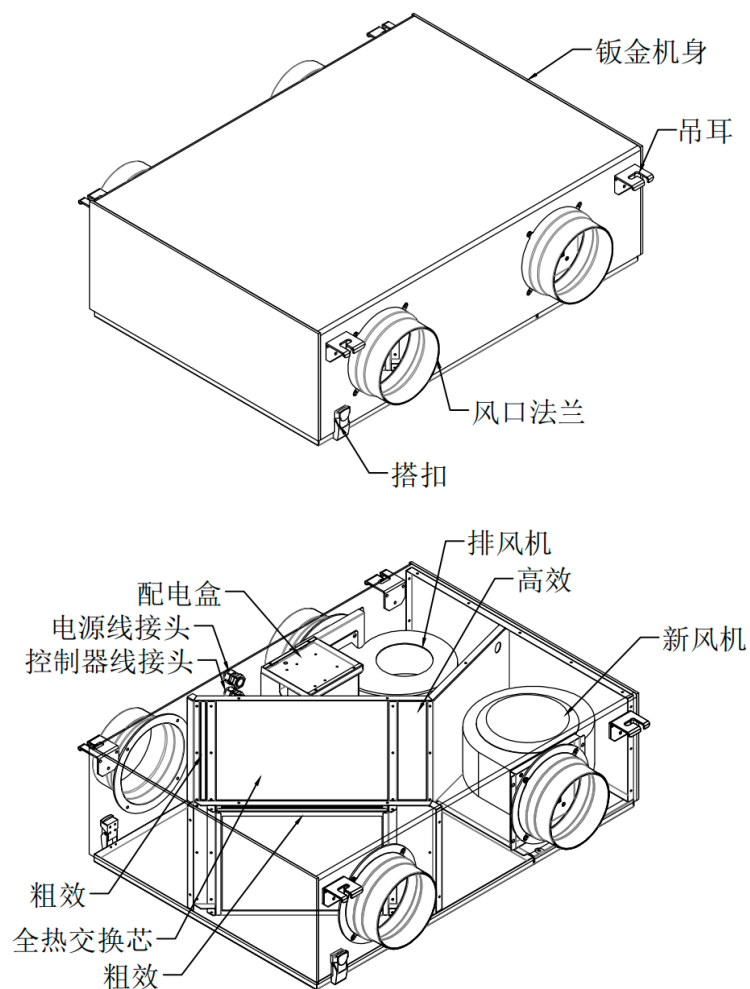
新风机吊装示意图

请参照示意图对新风机进行安装,确保机器运行性能稳定。为了确保检修门前的检修空间,不应在房梁等结构部件预留检修口。请在机器底部预留足够的检修空间,确保滤网能正常抽出进行更换。请将新风机水平安装,确保减震器受力均匀。机器各进、出风口均需要安装长度为100-200mm的软连接。垂吊螺栓建议使用M8~M10规格。示意图尺寸单位:mm(毫米)。



机器综述

新风机组成各部件名称



机器参数

性能		型号	SJGC-150	SJGC-250	SJGC-350	SJGC-500
		新风量	m ³ /h	150	250	350
排风量	m ³ /h	120	200	280	400	
机外静压	Pa	80	100	130	130	
电源		220V ~50Hz				
输入功率	W	84	165	280	440	
噪音	dB(A)	≤36	≤35.5	≤43	≤48	
风机	类型	高效AC风机				
过滤器	类型	HEPA过滤				
热回收	类型	全热交换器				
交换效率	温度 (%)	≤81	≤75.6	≤75.3	≤73.7	
	湿度 (%)	≤66.1	≤57	≤56.5	≤53.9	
	焓效率 (%)	≤68.7	≤60.2	≤59.8	≤57.4	
风口直径	mm	4-Ø98	4-Ø150	4-Ø150	4-Ø150	
外形	长 (mm)	553	553	624	650	
	宽 (mm)	788	788	859	885	
	高 (mm)	240	240	240	300	
重量	kg	25.5	25.7	30.9	42	

控制器操作说明

控制器显示图标说明

- 安装、使用或维护保养前请仔细阅读控制器操作说明。
- 次控制器仅用于欧井公司指定产品型号上,不可接入其它设备。



一、概述

KF-900C液晶数显新风控制器,采用霍尼韦尔高精度温湿度传感器,可实时监测室内温度、湿度。采用触摸按键技术,操作方便灵活。控制器输出信号直接控制新风机的启动及转速,可广泛应用于住宅、商业及工业场合,并且能有效改善空气品质,创造健康、舒适、高效、环保、节能的生活工作环境。

二、按键功能说明

1. 键:定时参数设定
2. 键:切换旁通阀状态
3. 键:显示滤网工作时间
4. 键:设置滤网工作时间
5. 键:参数上调键
6. 键:参数下调键

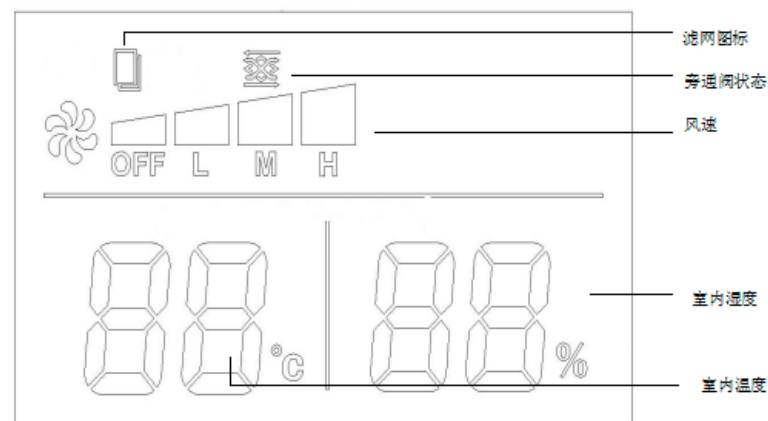
三、红外遥控器操作说明

1. 键:开关机键
2. 键:参数上调键
3. 键:参数下调键
4. 键:开启或关闭旁通及设置参数

控制器操作说明

控制器按键说明

四、显示说明



五、详细说明

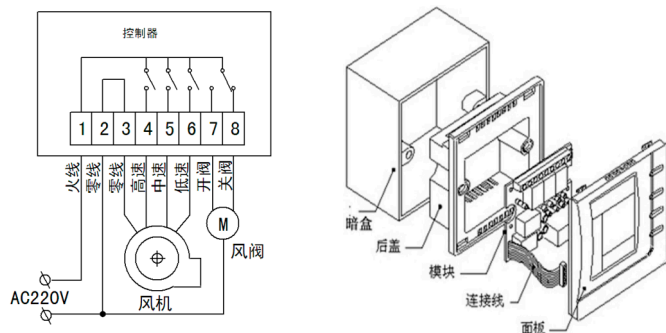
1. 开关机:短按 键开启或关闭控制器。控制器关闭时屏幕显示OFF,输出关闭。
2. 风速调整:通过短按 和 键可调整风机工作于停止、低速、中速或高速状态。
3. 旁通阀:短按 键开启或关闭旁通阀;旁通阀开启显示“”图标,旁通阀关闭显示“”图标。
4. 滤网工作时间显示:按住 键,原先显示温度和湿度位置将显示滤网已经工作的时间,单位小时。如显示“1023”表是滤网已经工作1024小时;持续按下 键超过5秒,滤网工作时间清零。
5. 滤网工作时间设置:长按 键2秒进入滤网工作时间设置,原先显示温度和湿度位置将显示滤网设置时间并闪烁,通过 和 键修改数值,设置范围0-9900小时;超过10秒无按键操作退出设置并保存数据。当风机启动时滤网开始计时,滤网工作时间超过设定时间后,滤网图标“”闪烁。
6. 超过30秒无按键操作,控制器显示自动关闭,按任意键重启启动显示。

控制器操作说明

六、技术参数

- *外形尺寸:86×86×40mm
- *安装孔距: 60mm(标准)
- *接线端子: 最大2.5 mm²导线
- *额定电压:AC220V 50Hz
- *待机功耗:≤2.0W
- *控制功率:≤200W
- *输出接口: 三速风机
- *温度显示范围: 0℃—50℃
- *工作温度:-10℃---+50℃
- *工作湿度:5%RH—90%RH(非结露)
- *存储温度:-10℃---+60℃
- *存储湿度:≤60%RH
- *使用寿命:≥10年

七、安装及接线示意图



注意事项

安装完成后, 为了保证接线正确, 请务必进行试运行。确认接线可靠性, 确认进线电压后, 打开电源, 按步骤运行

步骤1: 首先运行通风模式, 检查风机运行情况。检查进出风口有没进风出风。调整风速能否有明显风量变化, 面板显示是否按设置风速显示。

步骤2: 检查控制器各显示参数是否正常。

试运行完成后, 必须将电源线固定好。并且安装好电控盒盖与侧面板。

控制器操作说明

控制器安装说明



一台机组只能配置一个线控器。



禁止将控制器安装在大量粉尘或油烟环境中使用。



安装线控器前先将电源切断。



不要安装在日光直射的门窗附近。



请将控制器垂直安装于墙壁上, 并距离地面1.4~1.5m, 以便于操作。



勿用腐蚀性药剂擦拭控制器表面, 塑料部分有可能变形、变色。只能用干抹布擦拭。



勿将家中的发热电气如暖炉等对控制器直接照射, 塑料部分有可能变形、变色。



请勿安装在有干扰的电器设备边上和家中主电源线旁边, 有可能对控制器与电器互相干扰。

注意事项

请严格按照应用指南操作, 严格按照产品接线图接线, 接线时必须切断电源, 出现任何说明书中未提及的异常情况时请及时切断电源并尽快与厂家联系。非专业人士请勿私自拆装, 以免发生危险。

过滤网更换说明

- 检修或更换滤网前请关闭电源；
- 在拆卸检修门时注意检修门落下；
- 因是高处作业请注意安全，及灰尘落下。

关于过滤网寿命

- 根据使用环境不同，过滤网的使用寿命也有所不同，达到滤网使用寿命后，请及时更换过滤网。
- 根据使用环境和时间不同，过滤效率和风量会逐月下降。

保养、维护时间建议

保养名称	维护周期	维护方式
机器内部除尘	24个月	联系售后上门服务
全热交换器		
粗效滤网清洁	1个月~2个月	自行清洁更换或 联系售后上门服务
高效滤网更换	2个月~4个月	

SONGJING
松井电器

合格证

检验员：

检验日期：



检验测试流程

材料测试

- RoHS测试 (环保)
- 色差测试 (塑料)
- UV测试 (抗老化)
- 盐雾防锈测试 (五金)

安全测试

- 电流测试 (泄露)
- 假手指测试 (孔径)
- 匝间测试 (绝缘)
- 接地测试 (电阻)

元器件测试

- 带电绕阻测试 (电机)
- 扭力测试 (马达)

安全测试

- 风道测试 (空气循环)
- 声波测试 (工作噪音)

全国服务热线：400-888-2456

如果您的产品因质量问题（非人为损坏）而导致的故障
请致电松井全国服务电话，咨询具体保修流程

保修记录

产品编号	产品型号	购机日期	维修日起	维修内容

尊敬的用户

- 非常感谢您购买松井系列产品，感谢您对松井品牌的支持
- 在使用过程中，如果机器发生故障请及时与松井售后服务中心联系，我们将为您提供优质的服务与咨询
- 松井竭诚为您提供“整机一年保修，风机两年保修，终身维护”的优质服务

保修原则

您所有购买的产品保修期为购买之日起一年（注：风机的保修期为购买之日起三年，损耗件如滤网类、热交换芯、光触媒等不在保修范围），在此期间机器如发生故障，可将产品发回售后服务中心实行保修

保修方法

您可以致电松井全国服务电话，售后服务中心将根据您所在区域位置，建议您送到或托运至松井维修部进行维修如需维修，请先联系售后服务中心，方便我们做好登记



扫码关注更多产品信息



扫码关注更多控湿资讯

如有技术参数、电气接线、机组外形变动请以机组铭牌、随机电气接线标签、实物为准，恕不另行通知。